



Il puffer *KEY SOLAR ST ACQUAMAX* è un termoaccumulatore combinato che garantisce la produzione e lo stoccaggio dell'acqua di riscaldamento e la produzione istantanea di acqua calda sanitaria a mezzo di uno scambiatore in acciaio inox estraibile. Il preparatore rapido sanitario garantisce una maggiore flessibilità d'impiego nel caso di fabbisogni sanitari variabili.

SCAMBIATORE SANITARIO

Lo scambiatore sanitario è in acciaio inox AISI 316L e presenta un trattamento protettivo interno con decapaggio e passivazione.

Pressione di esercizio massima dello scambiatore: 6 bar a 95° C

PUFFER

Il puffer esterno è in acciaio al carbonio.

Pressione di esercizio massima del puffer:
3 bar a 95°C

Pressione di esercizio massima dello scambiatore: 12 bar a 95°C

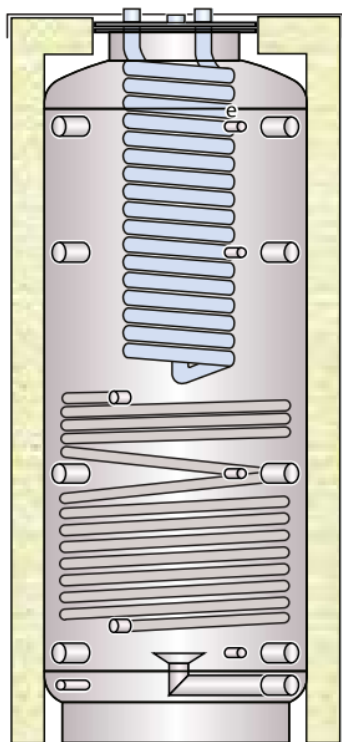
COIBENTAZIONE

KEY SOLAR ST ACQUAMAX presenta una coibentazione in poliuretano rigido o flessibile con rivestimento in sky colorato.

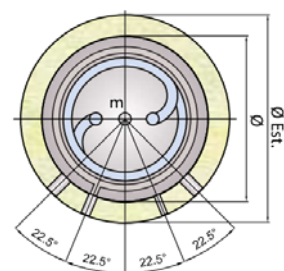
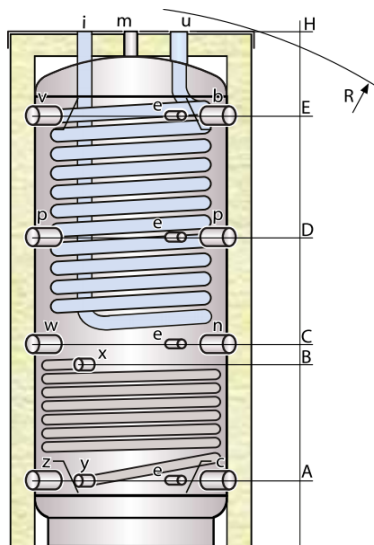
ACCESSORI

Sono disponibili i seguenti accessori opzionali:

- Centralina di controllo analogica
- Resistenza elettrica con attacco da 1"1/2
- Termometro
- Termostato



ACQUAMAX 300-400 lt



*isolamento non rimovibile

LEGENDA:

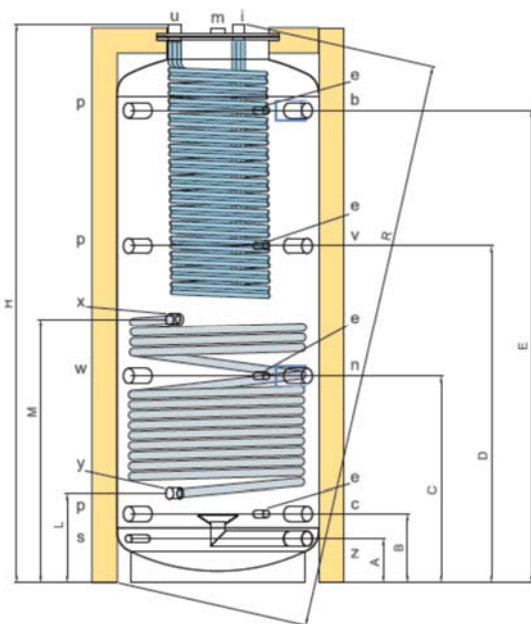
- b. mandata sorgente di calore
- c. ritorno sorgente di calore
- e. termometro-sonda
- i. ingresso acqua fredda sanitaria
- m. sfilato puffer
- n. ritorno impianto di riscaldamento
- p. attacco di servizio
- u. uscita acqua calda sanitaria
- v. mandata impianto di riscaldamento

- w. predisposizione per resistenza elettrica mandata solare
- x. mandata solare
- y. ritorno solare
- z. ritorno riscaldamento bassa temperatura

LT	Attacchi (GAS)			
	bcm- npwvz	xy	em	iu
300	1" 1/2	1"	1/2"	1" 1/4
400	1" 1/2	1"	1/2"	1" 1/4

TERMOACCUMULATORE KEY SOLAR ST ACQUAMAX											
LT	Dimensioni (mm)				Quote (mm)					Scambiatore (mq)	
	Ø	H	ØEst*	R	A	B	C	D	E	INF	SAN
300	500	1595	600	1720	215	490	580	1080	1350	1.20	3.60
400	600	1610	700	1770	230	550	610	1090	1365	1.60	3.60

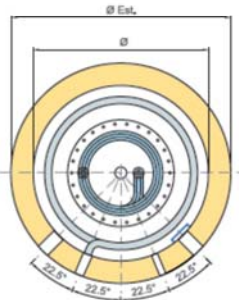
ACQUAMAX



LEGENDA:

- b. mandata caldaia biomassa
- c. ritorno caldaia biomassa
- d. mandata caldaia
- e. termometro - sonda
- g. ritorno caldaia di integrazione
- i. ingresso acqua fredda sanitaria
- m. sfiato puffer
- n. ritorno dall'impianto di risc.
- p. attacco di servizio
- q. flangia con scambiatore

- s. scarico
- u. uscita acqua calda san.
- v. mandata all'impianto di risc.
- w. predisposizione per res. elett.
- x. mandata solare
- y. ritorno solare
- z. ritorno dall'impianto di riscaldamento a bassa temperatura



LT	Attacchi (GAS)				
	bcm- npwvz	dgxy s	e	iu (fil.est.)	q
600	1" 1/2	1"	1/2"	1" 1/4	400/480
800	1" 1/2	1"	1/2"	1" 1/4	400/480
1000	1" 1/2	1"	1/2"	1" 1/4	400/480
1250	1" 1/2	1"	1/2"	1" 1/4	400/480
1500	1" 1/2	1"	1/2"	1" 1/4	400/480
2000	1" 1/2	1"	1/2"	1" 1/4	400/480

TERMOACCUMULATORE KEY SOLAR ST ACQUAMAX															
LT	Dimensioni (mm)				Quote (mm)						Scambiatore (mq)			Peso	
	Ø	H	ØEst**	R	A	B	L	C	M	D	E	INF	SUP.	SAN	Kg
600	650	1960	750	2110*	135	235	315	700	1000	1270	1630	2,50	1,80	3,60	187
800	790	1750	990	1830	170	275	355	655	875	1145	140	2,50	2,00	3,60	216
1000	790	2110	990	2170	170	275	350	810	1035	1355	1755	3,50	2,50	4,30	258
1250	950	2075	1150	2160	215	320	400	745	1060	1380	1705	3,80	2,60	4,30	288
1500	1000	2115	1200	2200	235	340	420	765	1080	1400	1725	4,00	2,80	5,60	316
2000	1100	2350	1300	2440	265	370	450	930	1090	1435	1945	4,80	3,80	5,60	363

*Per la versione da 600 lt la diagonale di ribaltamento è riferita al serbatoio coibentato; ** Tutti gli isolamenti sono rimovibili tranne il modello 600 lt;

Key Solar S.r.l.

Sede Legale: Corso Stamira, 49 60122 Ancona (AN) - Italy

Sede Op.: Via d'Ancona, 37 60027 Osimo (AN) - Italy

Phone +39 071 7134068 • Fax +39 071 7134068

www.keysolar.it • e-mail: info@keysolar.it