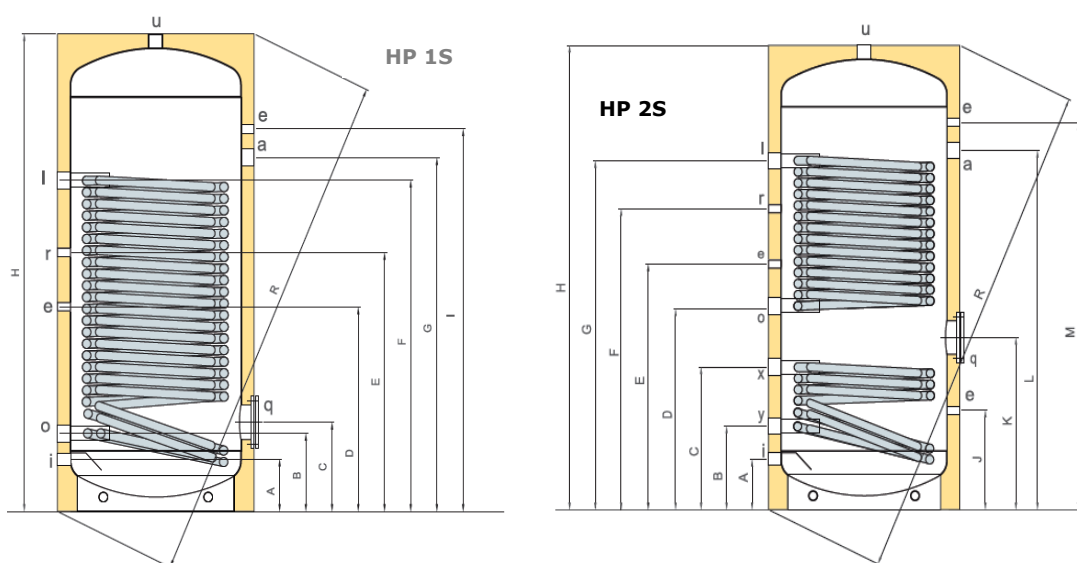


BOLLITORE KEY SOLAR ST HP



HP 1S - HP 2S

KEY SOLAR ST HP 1S ed HP 2S sono i bollitori sanitari progettati per la produzione e stoccaggio dell'acqua calda sanitaria. Sono dotati di scambiatore a serpentino fisso singolo o doppio con elevata superficie di scambio termico idoneo per essere alimentato da pompa di calore.



TRATTAMENTI E PROTEZIONE

Il bollitore in acciaio al carbonio vetro-porcellanato presenta un trattamento protettivo interno con smaltatura inorganica alimentare rispondente alla norma DIN 4753.3. La protezione catodica del bollitore è garantita dalla presenza di un anodo al magnesio.

Pressione massima di esercizio del boiler: 8 bar a 95°C

Pressione massima di esercizio dello scambiatore: 12 bar a 95°C

COIBENTAZIONE

KEY SOLAR ST HP presenta una coibentazione in poliuretano rigido o flessibile (disponibile per volumi superiori o uguali agli 800 litri) con rivestimento in sky colorato.

ACCESSORI

Sono disponibili i seguenti accessori opzionali:

- Anodo elettronico a corrente impressa;
- Centralina di controllo analogica;
- Resistenza elettrica (su flangia di ispezione);
- Termometro;
- Termostato.

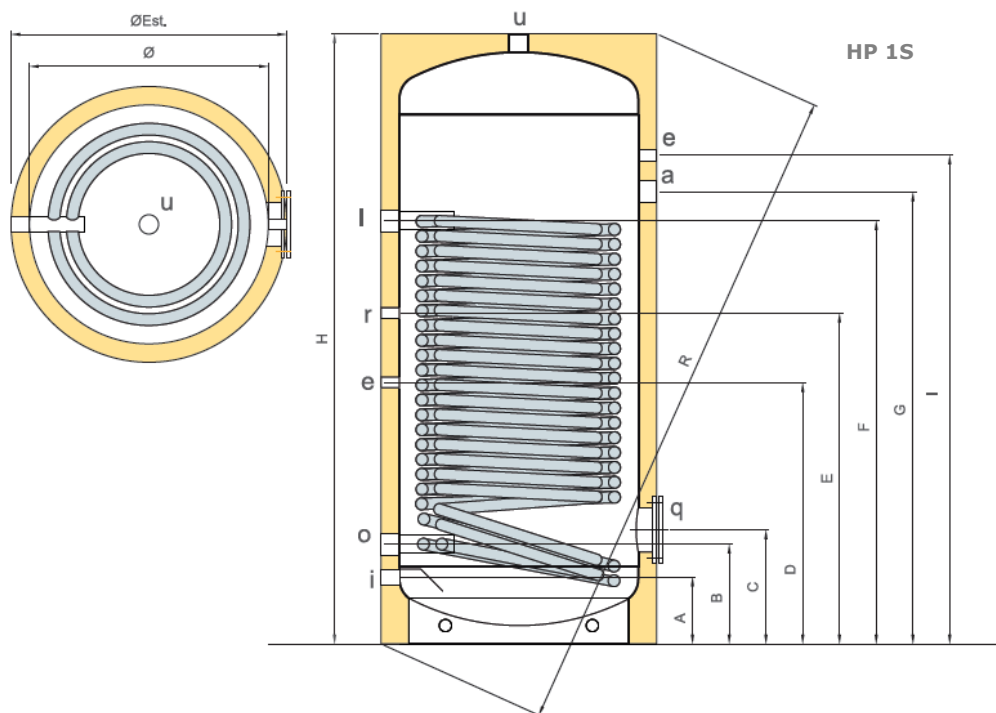
Key Solar S.r.l.

Sede Legale: Corso Stamira, 49 60122 Ancona (AN) - Italy

Sede Op.: Via d'Ancona, 37 60027 Osimo (AN) - Italy

Phone +39 071 7134068 • Fax +39 071 7134068

www.keysolar.it • e-mail: info@keysolar.it



BOLLITORE KEY SOLAR ST HP 1S

LT	Dimensioni (mm)				Quote (mm)								Scam-	Peso
	Ø	H	ØEst	R	A	B	C	D	E	F	G	I	mq	Kg
300	550	1365	650	1520	110	230	265	570	750	930	1025	1125	3,50	125
400	650	1390	750	1590	135	245	280	585	765	945	1000	1135	4,60	165
500	650	1645	750	1820	135	245	280	745	945	1145	1300	1405	6,00	200
600	650	1895	750	2050	135	245	280	745	945	1145	1515	1640	6,00	240
800	790	1760	990	2030	175	290	380	840	1000	1160	1340	1445	6,00	230
1000	790	2085	990	2320	200	315	405	865	1025	1185	1615	1715	6,00	305

LT	Attacchi (GAS)							Legenda	
	a	e	i	lo	r	u	q		
300	1" 1/4	1/2"	1"	1" 1/4	1/2"	1" 1/4	120/180	a anodo di magnesio	r ricircolo
400	1" 1/4	1/2"	1"	1" 1/4	1/2"	1" 1/4	120/180	e termometro sonda	u uscita acqua calda sanitaria
500	1" 1/4	1/2"	1"	1" 1/4	1/2"	1" 1/4	120/180	i ingresso acqua fredda	
600	1" 1/4	1/2"	1"	1" 1/4	1/2"	1" 1/4	120/180	l mandata pompa di calore	
800	1" 1/4	1/2"	1"1/2	1" 1/4	1"	2"	220/290	o ritorno pompa calore	
1000	1" 1/4	1/2"	1"1/2	1" 1/4	1"	2"	220/290	q flangia d'ispezione	

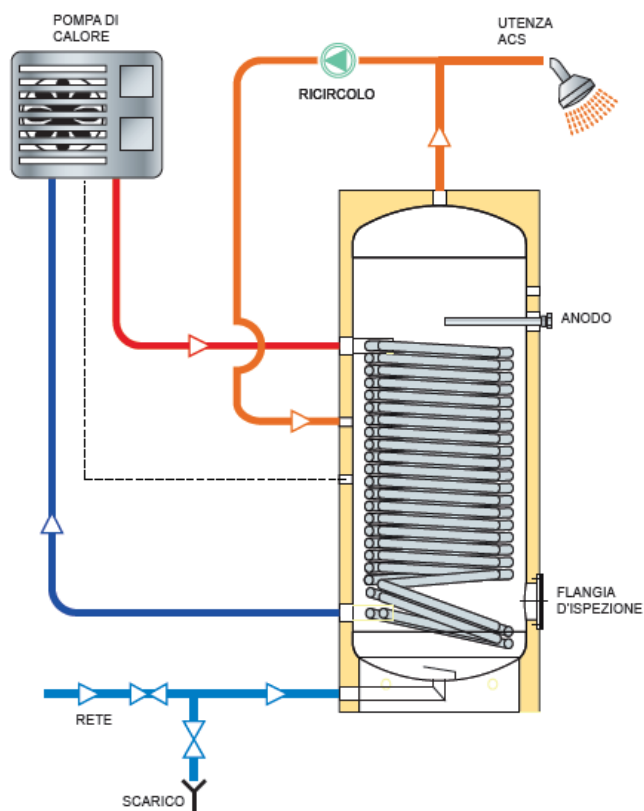
Key Solar S.r.l.

Sede Legale: Corso Stamira, 49 60122 Ancona (AN) - Italy

Sede Op.: Via d'Ancona, 37 60027 Osimo (AN) - Italy

Phone +39 071 7134068 • Fax +39 071 7134068

www.keysolar.it • e-mail: info@keysolar.it



Tip = Temperatura Ingresso Primario
 Tis = Temperatura Ingresso Sanitario
 Tus = Temperatura Uscita Sanitario
 Ta = Temperatura di Accumulo

a portata ACS in continuo con Tus= 45°C
 b potenza scambiatore con Tus=45°C
 c quantità di ACS erogata a 45°C nei primi 10 min.
 con accumulo a 50°C

Capacità scambiatore: 7.10 Lt/mq.

RESE TERMOACCUMULATORE KEY SOLAR ST HP 1S

		PRODUZIONE ACQUA CALDA SANITARIA, Tis = 10°C			SCAMBIATORE PRIMARIO		
Capacità (Lt)	Tip (°C)	Tus - 45°C		Ta-50°C Tus-45°C (Lt/h)	Sup. (mq)	Portata (mc/h)	Perdita di carico (mca)
		a (Lt/h)	b (kW)				
300	50	372	15.2	373	3.50	4.0	0.9
	60	744	30.3	437			
	70	1098	44.7	497			
400	50	489	19.9	496	4.60	4.0	1.1
	60	978	39.8	580			
	70	1443	58.7	660			
500	50	627	25.5	623	6.00	4.0	1.3
	60	1255	51.1	730			
	70	1851	75.3	833			
600	50	638	26.0	728	6.00	4.0	1.3
	60	1276	51.9	837			
	70	1882	76.6	941			
800	50	638	26.0	934	6.00	4.0	1.3
	60	1276	51.9	1034			
	70	1882	76.6	1147			
1000	50	638	26.0	1140	6.00	4.0	1.3
	60	1276	51.9	1249			
	70	1882	76.6	1353			

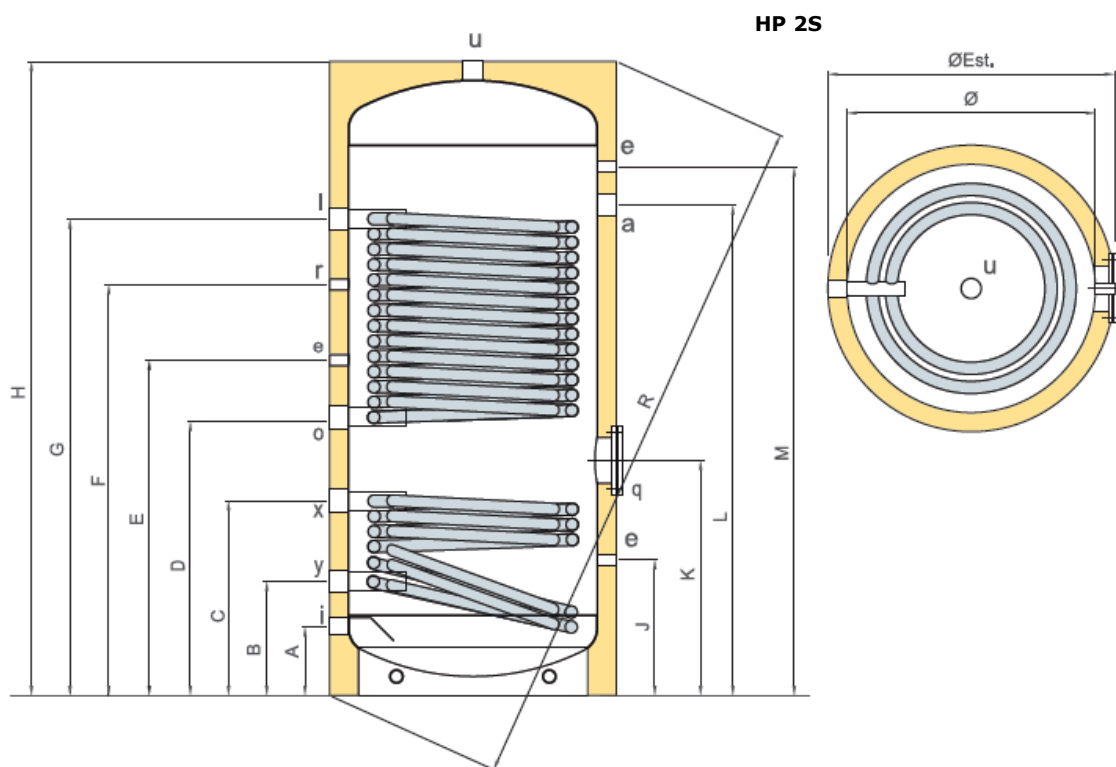
Key Solar S.r.l.

Sede Legale: Corso Stamira, 49 60122 Ancona (AN) - Italy

Sede Op.: Via d'Ancona, 37 60027 Osimo (AN) - Italy

Phone +39 071 7134068 • Fax +39 071 7134068

www.keysolar.it • e-mail: info@keysolar.it



BOLLITORE KEY SOLAR ST HP 2S

LT	Dimensioni (mm)				Quote (mm)											Scambiatore (mq)		Peso Kg
	Ø	H	ØEst	R	A	B	C	D	E	F	G	J	K	L	M	INF	SUP	
500	650	1645	750	1820	135	245	495	675	875	1075	1275	300	570	1300	1405	1.90	4.20	260
600	650	1895	750	2050	135	245	545	725	975	1225	1475	300	635	1515	1640	2.20	5.70	305
800	790	1760	990	2030	175	390	540	805	985	1145	1305	350	670	1340	1445	2.20	5.20	320
1000	790	2085	990	2320	200	315	715	980	1180	1380	1580	375	845	1615	1715	3.60	6.00	330

LT	Attacchi (GAS)							Legenda	
	a	e	xylo	i	r	u	q		
500	1" 1/4	1/2"	1" 1/4	1"	1/2"	1" 1/4	120/180	a anodo di magnesio	q flangia d'ispezione sanitario
600	1" 1/4	1/2"	1" 1/4	1"	1/2"	1" 1/4	120/180	e termometro sonda	r ricircolo
800	1" 1/4	1/2"	1" 1/4	1/2"	1"	2"	220/290	i ingresso acqua fredda	u uscita acqua calda sanitaria
1000	1" 1/4	1/2"	1" 1/4	1/2"	1"	2"	220/290	l mandata pompa di calore	x mandata solare
								o ritorno pompa di calore	y ritorno solare

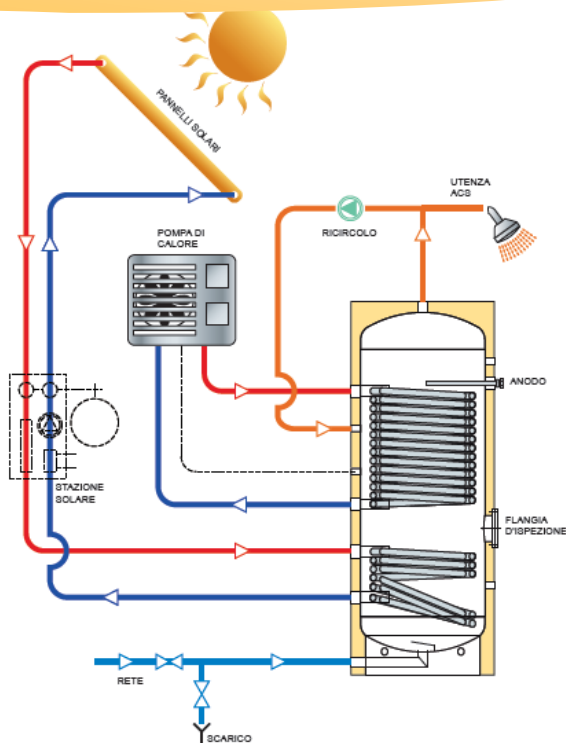
Key Solar S.r.l.

Sede Legale: Corso Stamira, 49 60122 Ancona (AN) - Italy

Sede Op.: Via d'Ancona, 37 60027 Osimo (AN) - Italy

Phone +39 071 7134068 • Fax +39 071 7134068

www.keysolar.it • e-mail: info@keysolar.it



Tip = Temperatura Ingresso Primario

Tis = Temperatura Ingresso Sanitario

Tus = Temperatura Uscita Sanitario

Ta = Temperatura di Accumulo

a portata ACS in continuo con Tus= 45°C

b potenza scambiatore con Tus=45°C

c quantità di ACS erogata a 45°C nei primi 10 min. con accumulo a 50°C

Capacità scambiatore: 7.10 Lt/mq.

RESE TERMOACCUMULATORE KEY SOLAR ST HP 2S

Capacità (Lt)	Sep.	Tip (°C)	PRODUZIONE ACQUA CALDA SANITARIA, Tis = 10°C			SCAMBIATORE PRIMARIO		
			Tus - 45°C		Ta-50°C Tus-45°C (Lt/h)	Sup. (mq)	Portata (mc/h)	Perdita di carico (mca)
			a (Lt/h)	b (kW)				
500	SUP.	50	447	18.2	592	4.20	4.0	1.0
	SUP.	60	893	36.4	668			
	SUP.	70	1317	53.6	741			
500	INF.	50	202	8.2	550	1.90	4.0	0.5
	INF.	60	404	16.5	584			
	INF.	70	596	24.3	617			
600	SUP.	50	606	24.7	722	5.70	4.0	1.25
	SUP.	60	1212	49.3	826			
	SUP.	70	1788	72.8	925			
600	INF.	50	234	9.5	658	2.20	4.0	0.6
	INF.	60	468	19.0	698			
	INF.	70	690	28.1	736			
800	SUP.	50	585	23.8	924	5.20	4.0	1.20
	SUP.	60	1170	47.6	1025			
	SUP.	70	1725	70.2	1120			
800	INF.	50	234	9.5	864	2.20	4.0	0.6
	INF.	60	468	19.0	904			
	INF.	70	690	28.1	942			
1000	SUP.	50	617	25.1	1136	6.00	4.0	1.30
	SUP.	60	1234	50.2	1242			
	SUP.	70	1819	74.0	1342			
1000	INF.	50	404	16.5	1099	3.60	4.0	0.6
	INF.	60	808	32.9	1169			
	INF.	70	1192	48.5	1235			

Key Solar S.r.l.

Sede Legale: Corso Stamira, 49 60122 Ancona (AN) - Italy

Sede Op.: Via d'Ancona, 37 60027 Osimo (AN) - Italy

Phone +39 071 7134068 • Fax +39 071 7134068

www.keysolar.it • e-mail: info@keysolar.it

Codice	Articolo	Prezzo
HP1S-300	bollitore in acciaio al carbonio vetro-porcellanato singolo serpentino da 300 litri	€
HP1S-400	bollitore in acciaio al carbonio vetro-porcellanato singolo serpentino da 400 litri	€
HP1S-500	bollitore in acciaio al carbonio vetro-porcellanato singolo serpentino da 500 litri	€
HP1S-600	bollitore in acciaio al carbonio vetro-porcellanato singolo serpentino da 600 litri	€
HP1S-800	bollitore in acciaio al carbonio vetro-porcellanato singolo serpentino da 800 litri	€
HP1S-1000	bollitore in acciaio al carbonio vetro-porcellanato singolo serpentino da 1000 litri	€

Codice	Articolo	Prezzo
HP2S-500	bollitore in acciaio al carbonio vetro-porcellanato doppio serpentino da 500 litri	€
HP2S-600	bollitore in acciaio al carbonio vetro-porcellanato doppio serpentino da 600 litri	€
HP2S-800	bollitore in acciaio al carbonio vetro-porcellanato doppio serpentino da 800 litri	€
HP2S-1000	bollitore in acciaio al carbonio vetro-porcellanato doppio serpentino da 1000 litri	€