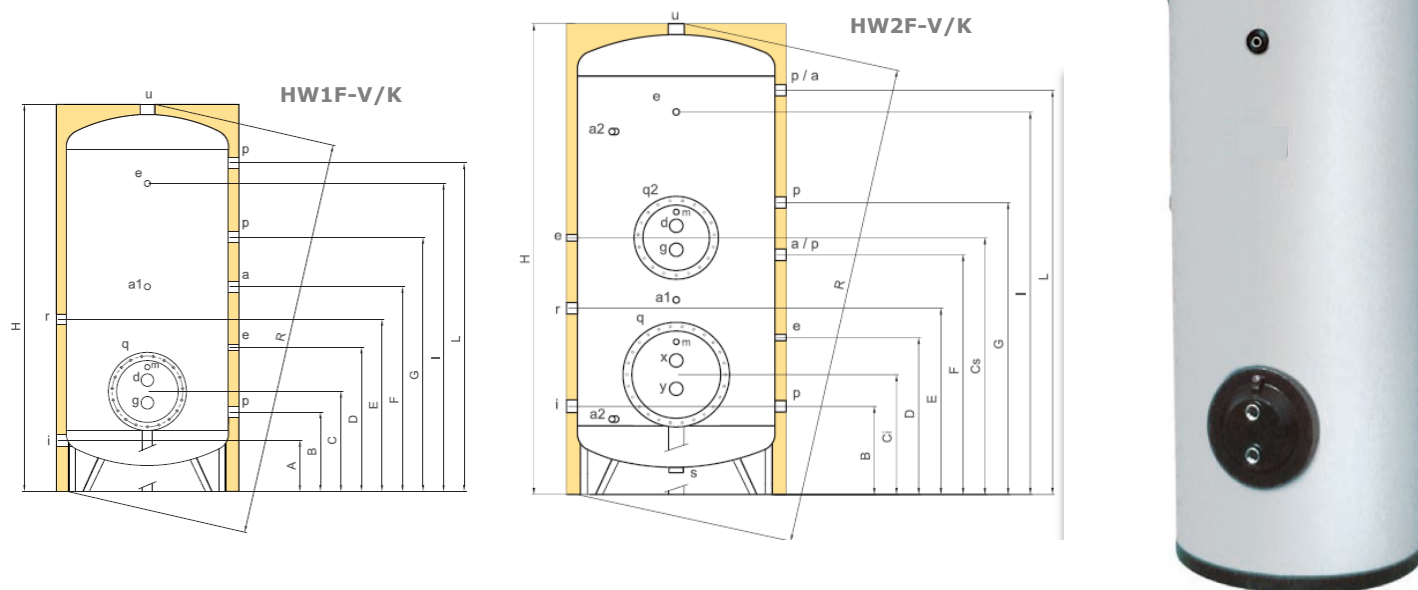


BOLLITORE KEY SOLAR ST

HW1F - HW2F V/K



KEY SOLAR ST HWF sono i bollitori solari sanitari progettati per la produzione e stoccaggio dell'acqua calda sanitaria. Sono dotati di singolo o doppio fascio tubiero estraibile ad U, realizzato in acciaio inox idoneo all'abbinamento con sistemi solari termici ed altre fonti di calore.



TRATTAMENTO E PROTEZIONE

Il bollitore HWF-V è in acciaio al carbonio vetroporcellanato presenta un trattamento protettivo interno con smaltatura inorganica alimentare rispondente alla norma DIN 4753.3. La protezione catodica del bollitore è garantita dalla presenza di un anodo al magnesio.

Il bollitore HWF-K in acciaio al carbonio keramtech presenta un trattamento protettivo interno con rivestimento epossi-ceramico alimentare rispondente al D.M. 174/04. La protezione catodica del bollitore è garantita dalla presenza di un anodo al magnesio.

COIBENTAZIONE

KEY SOLAR ST HWF-V - HWF-K presentano una coibentazione in poliuretano rigido o flessibile con rivestimento in sky colorato.

OPZIONI

Sono disponibili i seguenti accessori opzionali:

- Anodo elettrico a corrente impressa;
- Centralina di controllo analogica;
- Resistenza elettrica con attacco 1" 1/4;
- Termometro;
- Termostato.

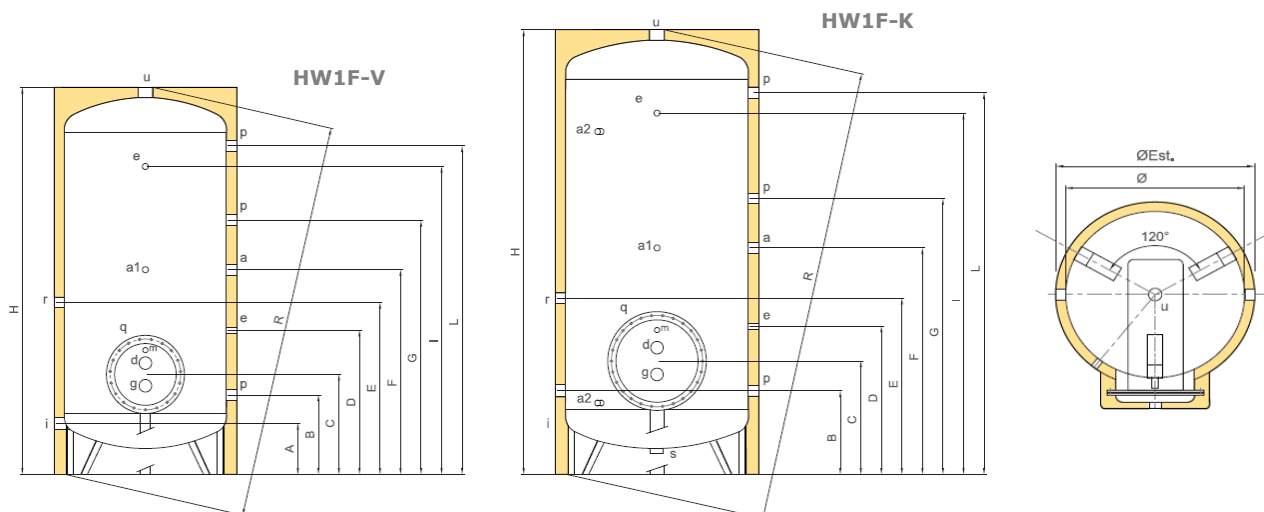
Key Solar S.r.l.

Sede Legale: Corso Stamira, 49 60122 Ancona (AN) - Italy

Sede Op.: Via d'Ancona, 37 60027 Osimo (AN) - Italy

Phone +39 071 7134068 • Fax +39 071 7134068

www.keysolar.it • e-mail: info@keysolar.it



BOLLITORE KEY SOLAR ST HW 1F-V / HW 1F-K

LT	Dimensioni (mm)										Scamb. mq		Peso Kg
	Ø	H	ØEst	R*	a	b	d	g	l	m	Inf.	Sup.	
200	500	1080	500	1240	110	215	535	850	-	375	0,76	-	54
300	500	1580	600	1700	110	215	595	1080	1350	375	1,21	-	74
500	650	1630	750	1800	135	240	615	1105	1375	445	1,53	-	96
800	790	1735	990	1790	170	275	655	1145	1410	405	2,63	-	153
1000	790	2080**	990	2080	170	275	810	1355	1755	405	3,15	-	181
1500	1000	2115**	1200	2120	235	340	765	1400	1725	470	4,54	-	281
2000	1100	2350	1300	2430	265	370	810	1435	1945	500	5,26	-	408
3000	1250	2710	1450	2800	275	400	765	1645	2225	515	5,26	-	556
4000	1400	2820	1600	2920	335	460	930	1710	2315	675	6,34	-	510
5000	1600	2850	1800	2980	340	465	1015	1710	2320	680	6,34	-	597

* Per la capacità da 200 a 500 Lt. la diagonale di ribaltamento è riferita al serbatoio coibentato

** Altezza riferita all'ingombro dell'isolamento, il serbatoio è più basso di 50 mm.

LT	Attacchi (GAS)						Legenda	
	a	e	dg	iu	prw	q		
200	1" 1/4	1/2"	3/4" fil.est	1" 1/2	1"1/2	220/290	a anodo al magnesio	x mandata solare
300	1" 1/4	1/2"	3/4" fil.est	1" 1/2	1"1/2	220/290	a1-a2 predispos. Anodo elettrico	y ritorno solare
500	1" 1/4	1/2"	3/4" fil.est	1" 1/2	1"1/2	220/290	d mandata caldaia	
800	1" 1/4	1/2"	3/4" fil.est	1" 1/2	1"1/2	220/290	e termometro-sonda	
1000	1" 1/4	1/2"	3/4" fil.est	2"	1"1/2	220/290	g ritorno caldaia	
1500	1" 1/4	1/2"	1" 1/4 fil.est	2"	1"1/2	220/290	i ingresso acqua fredda sanitaria	
2000	1" 1/4	1/2"	1" 1/4 fil.est	2"	1"1/2	220/290	q flangia d'ispezione	
3000	1" 1/4	1/2"	1" 1/4 fil.est	2"	1"1/2	220/290	s ricircolo	
4000	1" 1/4	1/2"	1" 1/4 fil.est	2"	1"1/2	400/480	u uscita acqua calda sanitaria	
5000	1" 1/4	1/2"	1" 1/4 fil.est	2"	1"1/2	400/480	w predisposizione per resistenza elett.	

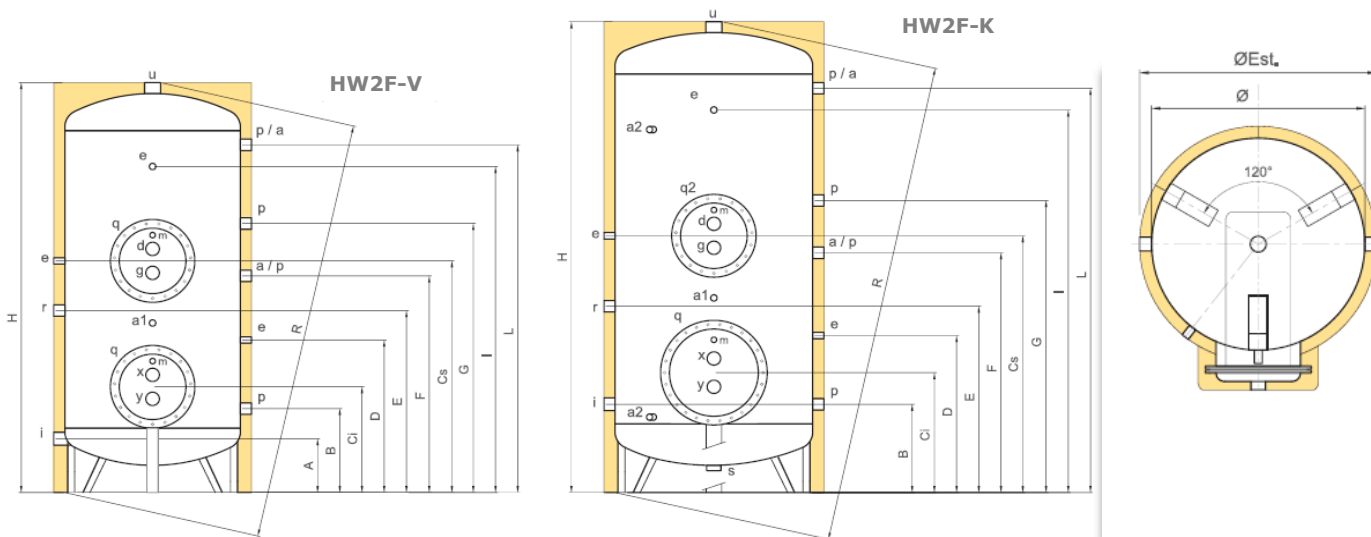
Key Solar S.r.l.

Sede Legale: Corso Stamira, 49 60122 Ancona (AN) - Italy

Sede Op.: Via d'Ancona, 37 60027 Osimo (AN) - Italy

Phone +39 071 7134068 • Fax +39 071 7134068

www.keysolar.it • e-mail: info@keysolar.it



BOLLITORE KEY SOLAR ST HW 2F-V / HW 2F-K

LT	Dimensioni (mm)												Scamb. mq		Peso
	Ø	H	ØEst	R*	a	b	d	g	l	m	n	o	Inf.	Sup.	Kg
300	500	1580	600	4700	110	215	595	1080	1350	375	830	1215	1,21	1,21	87
500	650	1630	750	1800	135	240	615	1105	1375	445	850	1240	1,53	1,53	110
800	790	1735	990	1790	170	275	655	1145	1410	405	880	1280	2,63	2,63	171
1000	790	2080**	990	2080	170	275	810	1355	1755	405	1045	1555	3,15	3,15	201
1500	1000	2151**	1200	2120	235	340	765	1400	1725	470	1050	1560	4,54	4,54	306
2000	1100	2350	1300	2430	265	370	930	1435	1945	500	1180	1690	5,26	5,26	435
3000	1250	1710	1450	2800	275	400	1015	1645	2225	515	1330	1960	5,26	5,26	583
4000	1400	2820	1600	2920	335	460	1085	1710	1315	675	1400	2010	6,34	6,34	552
5000	1600	2850	1800	2920	340	465	1080	1710	2320	680	1400	2010	6,34	6,34	639

* Per la capacità da 200 a 500 Lt. la diagonale di ribaltamento è riferita al serbatoio coibentato

** Altezza riferita all'ingombro dell'isolamento, il serbatoio è più basso di 50 mm.

LT	Attacchi (GAS)							Legenda	
	a	e	dgxy	iu	prw	q1	q2		
300	1" 1/4	1/2"	3/4" fil.est	1" 1/2	1"1/2	220/290	220/290	a anodo al magnesio	x mandata solare
500	1" 1/4	1/2"	3/4" fil.est	1" 1/2	1"1/2	220/290	220/290	A1-a2 predispos. Anodo elettrico	y ritorno solare
800	1" 1/4	1/2"	3/4" fil.est	1" 1/2	1"1/2	220/290	220/290	d mandata caldaia	w predisposizione per resistenza elett.
1000	1" 1/4	1/2"	3/4" fil.est	1" 1/2	1"1/2	220/290	220/290	e termometro-sonda	r ricircolo
1500	1" 1/4	1/2"	1" 1/4 fil.est	2"	1"1/2	220/290	220/290	g ritorno caldaia	
2000	1" 1/4	1/2"	1" 1/4 fil.est	2"	1"1/2	220/290	220/290	i ingresso acqua fredda sanitaria	
3000	1" 1/4	1/2"	1" 1/4 fil.est	2"	1"1/2	220/290	220/290	q1-q2 flangia d'ispezione	
4000	1" 1/4	1/2"	1" 1/4 fil.est	2"	1"1/2	400/480	350/430	s ricircolo	
5000	1" 1/4	1/2"	1" 1/4 fil.est	2"	1"1/2	400/480	350/430	u uscita acqua calda sanitaria	