

COMPENSATORE IDRAULICO

2000/3000 l/h



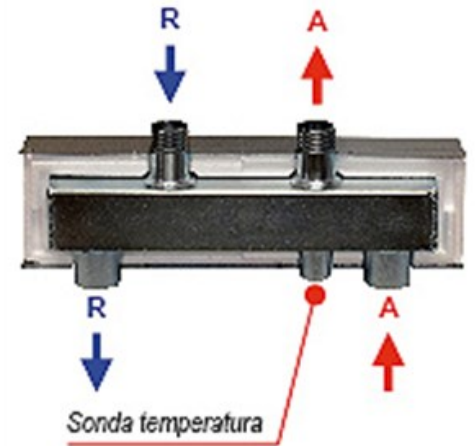
Separatore idraulico isolato da collegare prima del collettore.

Questo dispositivo consente di separare idraulicamente il circuito primario dal secondario e permette una maggiore circolazione volumetrica sul collettore rispetto a quanto circola in caldaia.

Particolarmente consigliato in abbinamento con caldaie a condensazione. Infatti con una corretta regolazione del circolatore caldaia garantisce una temperatura di ritorno bassa (sempre inferiore a 57°C, temperatura di condensazione del vapore acqueo nel gas metano) aumentando il rendimento dell'impianto.

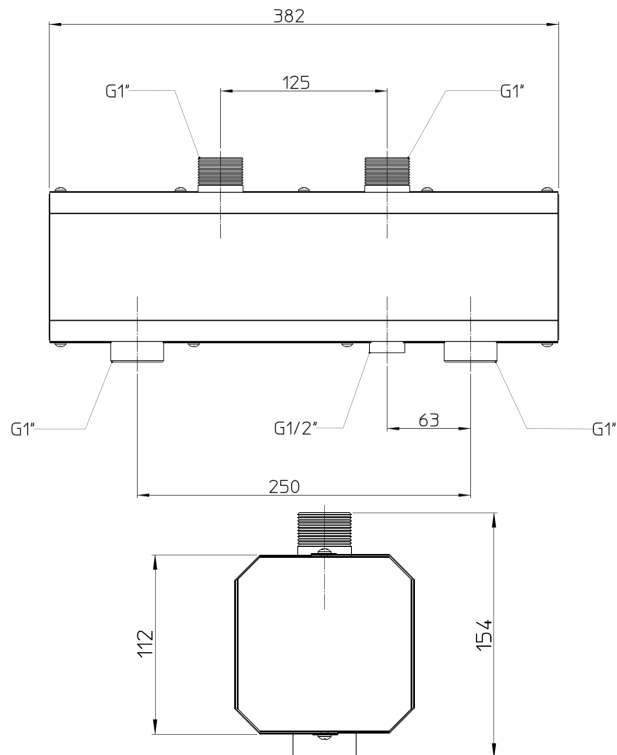
Attacco inferiore 1/2" femmina per sonda caldaia.

Dimensioni della sezione del box isolante: 110 x 110 mm.

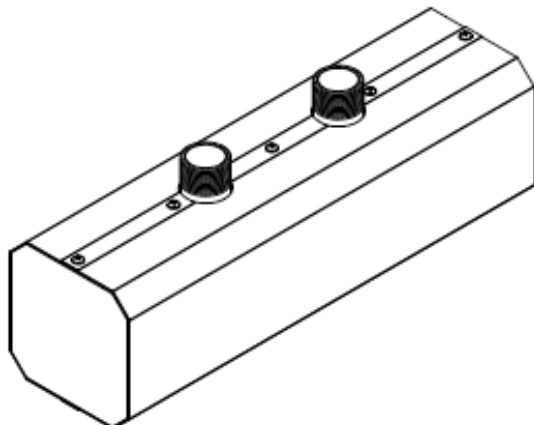
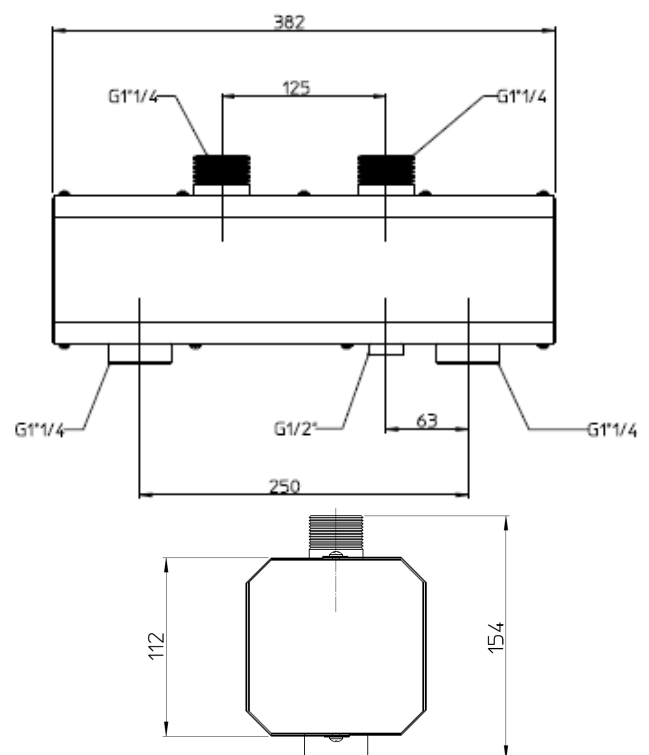


A = Andata
R = Ritorno

Dimensione compensatore fino a 2000l/h:



Dimensione compensatore fino a 3000l/h:



SUPPORTO A MURO:



Key Solar S.r.l.

Sede Legale: Corso Stamira, 49 60122 Ancona (AN) - Italy

Sede Op.: Via d'Ancona, 37 60027 Osimo (AN) - Italy

Phone +39 071 7134068 • Fax +39 071 7134068

www.keysolar.it • e-mail: info@keysolar.it