

COLLETTORE PER CENTRALE TERMICA DN32

Collettore di distribuzione isolato per potenze fino a 165 kW (con salto termico $\Delta T = 20$ K nel circuito primario).
La doppia connessione andata/ritorno consente l'installazione del separatore idraulico indifferentemente sulla destra o sulla sinistra: si evita così di dover ruotare il collettore invertendo i tubi di mandata e ritorno verso l'utenza.

Sono inoltre compresi due tappi in ghisa zincata, con filettatura 2" femmina, necessari ad isolare le due connessioni non utilizzate del collettore.

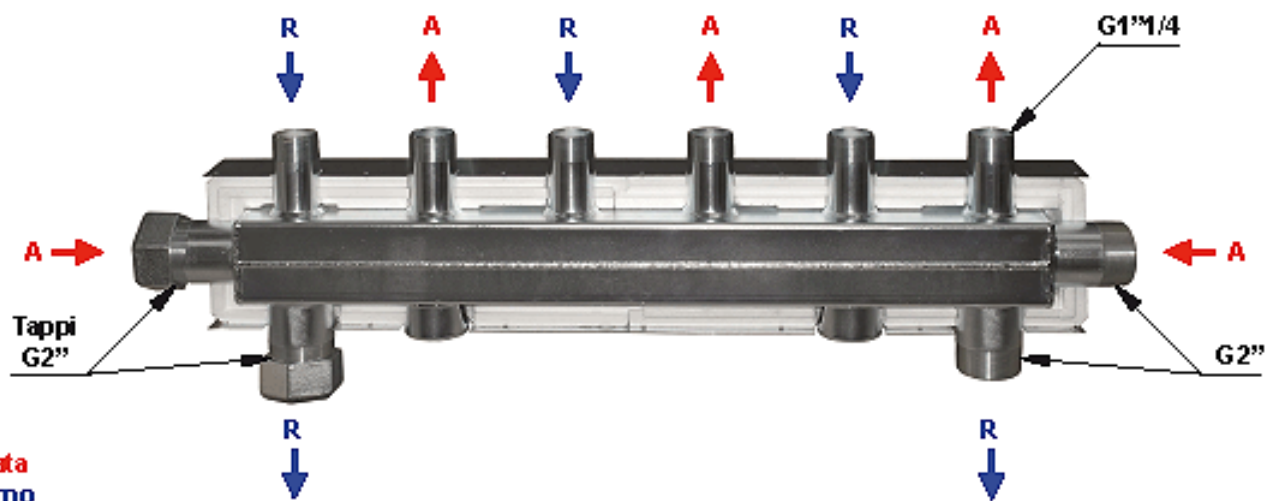
Portata massima fino a 7,25 m³/h - Max. 6 bar.

Dimensioni box isolante: 152 x 152 mm.

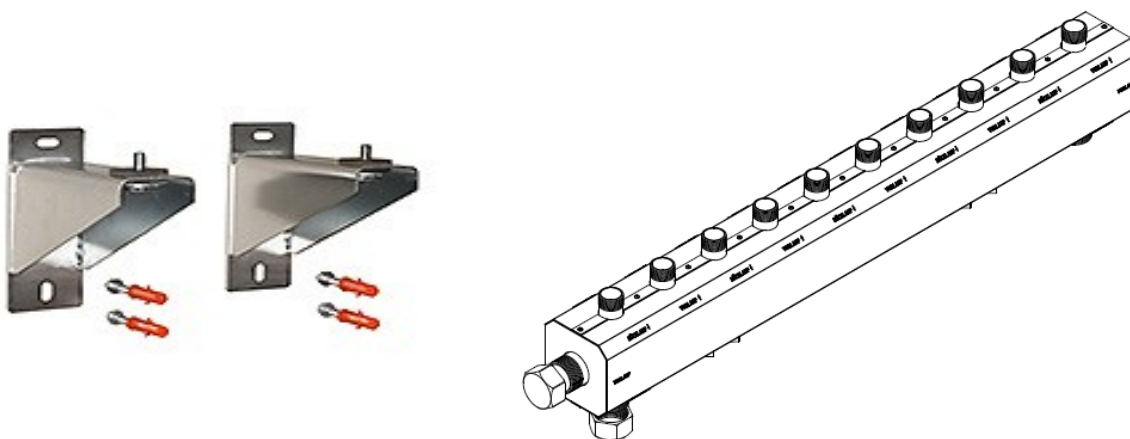
Connessioni ai moduli: 1" 1/4 maschio, interasse 125 mm (passo 250 mm).

Connessione al separatore idraulico con estremità filettata 2" maschio; per il collegamento utilizzare il set (2") comprendente la componentistica necessaria.

Collettore DN32:



Supporti a parete:



Key Solar S.r.l.

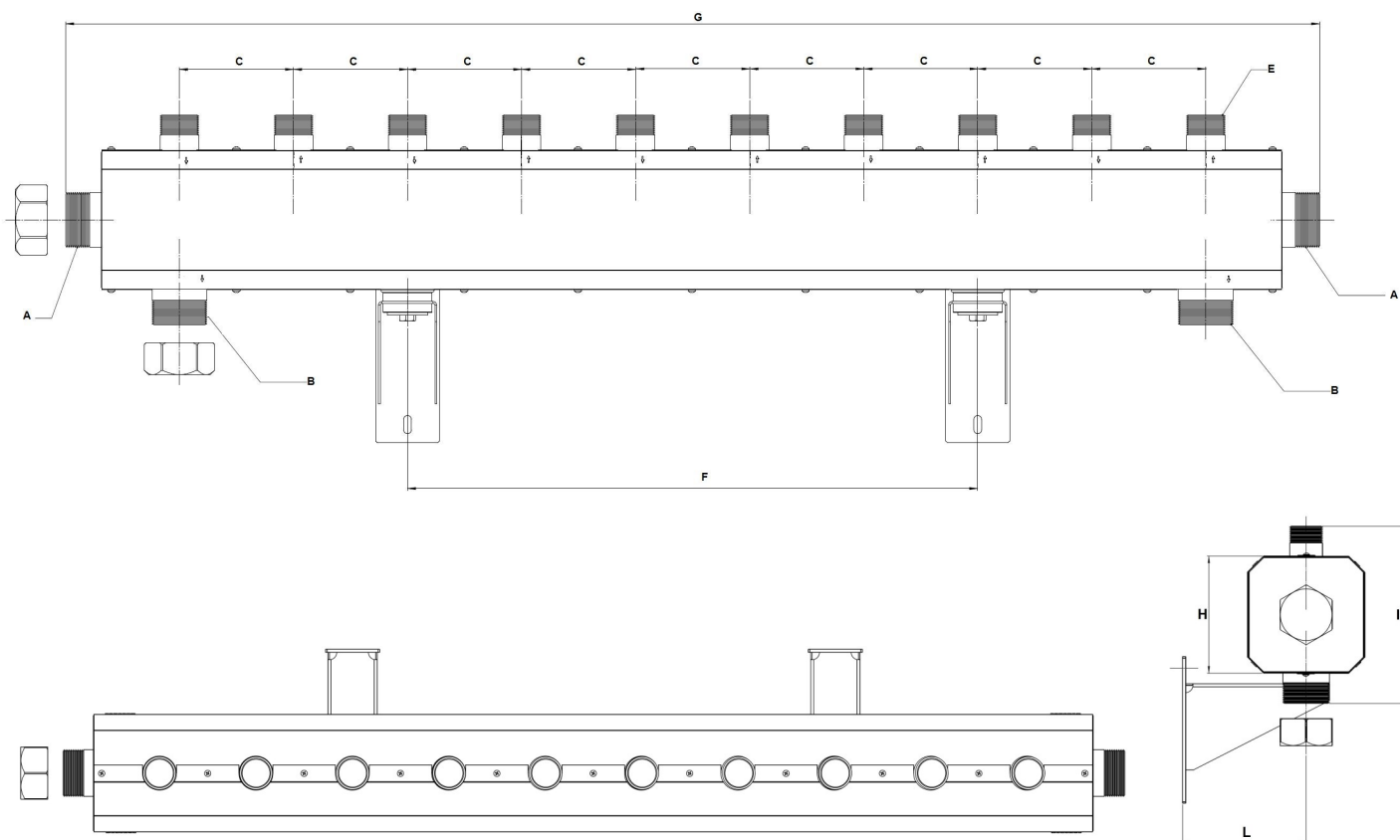
Sede Legale: Corso Stamira, 49 60122 Ancona (AN) - Italy

Sede Op.: Via d'Ancona, 37 60027 Osimo (AN) - Italy

Phone +39 071 7134068 • Fax +39 071 7134068

www.keysolar.it • e-mail: info@keysolar.it

DIMENSIONI:



VALVOLA ANTICONDENSA

DATI TECNICI

N° attacchi		2+2	3+3	4+4	5+5	6+6
Dimensioni	A	2"	2"	2"	2"	2"
	B	2"	2"	2"	2"	2"
	C [mm]	125	125	125	125	125
	D [mm]	-	-	-	-	-
	E	1" 1/4	1" 1/4	1" 1/4	1" 1/4	1" 1/4
	F [mm]	125	376	626	626	876
	G [mm]	625	876	1126	1377	1627
	H [mm]	152	152	152	152	152
I [mm]	230	230	230	230	230	
L [mm]	162/220	162/220	162/220	162/220	162/220	
Portata max	m ³ /h	7,25	7,25	7,25	7,25	7,25

Key Solar S.r.l.

Sede Legale: Corso Stamira, 49 60122 Ancona (AN) - Italy

Sede Op.: Via d'Ancona, 37 60027 Osimo (AN) - Italy

Phone +39 071 7134068 • Fax +39 071 7134068

www.keysolar.it • e-mail: info@keysolar.it