

COLLETTORE PER CENTRALE TERMICA DN25

Collettore di distribuzione isolato per potenze fino a 50 o 70kW (con salto termico $\Delta T = 20$ K nel circuito primario). La connessione andata/ritorno, per il collegamento della caldaia o del compensatore idraulico, è presente nella parte inferiore del collettore.

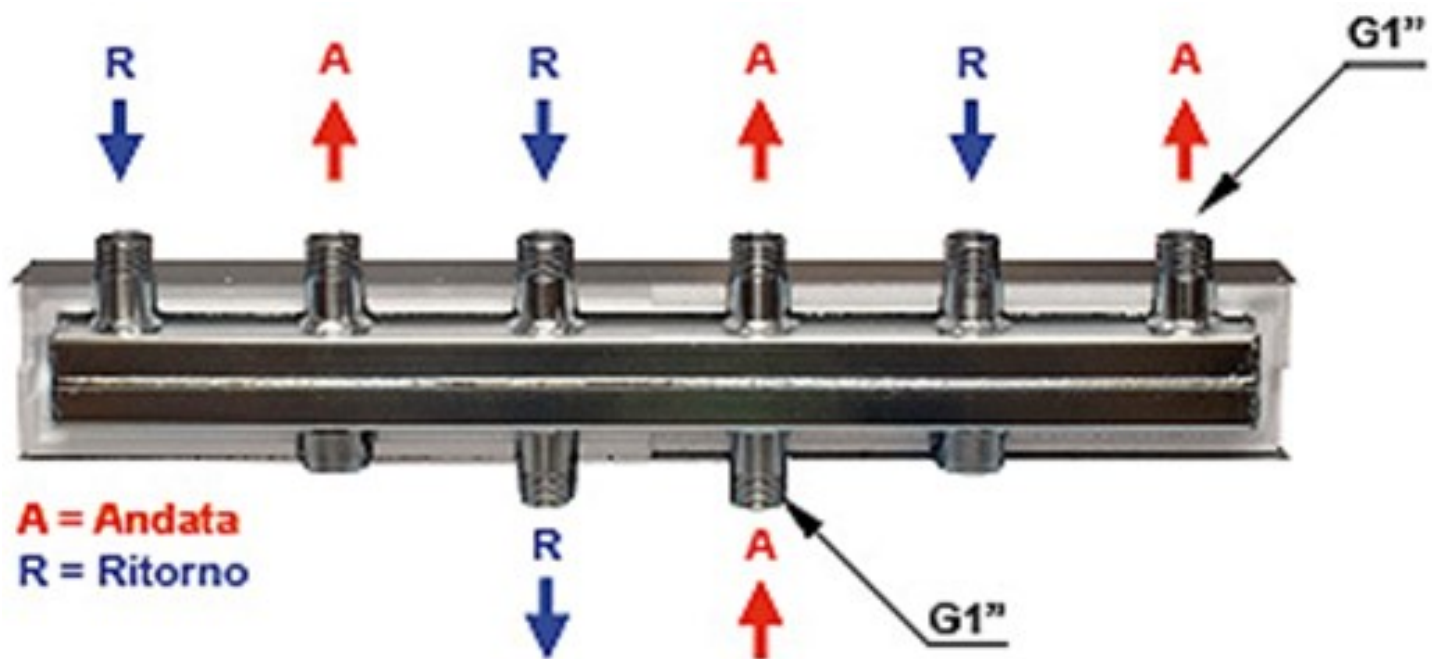
Portata massima fino a 2 m³/h per il gruppo con potenza fino a 50 kW e 3 m³/h per il gruppo con potenza fino a 70 kW - Max. 6 bar.

Dimensioni box isolante: 110 x 110 mm.

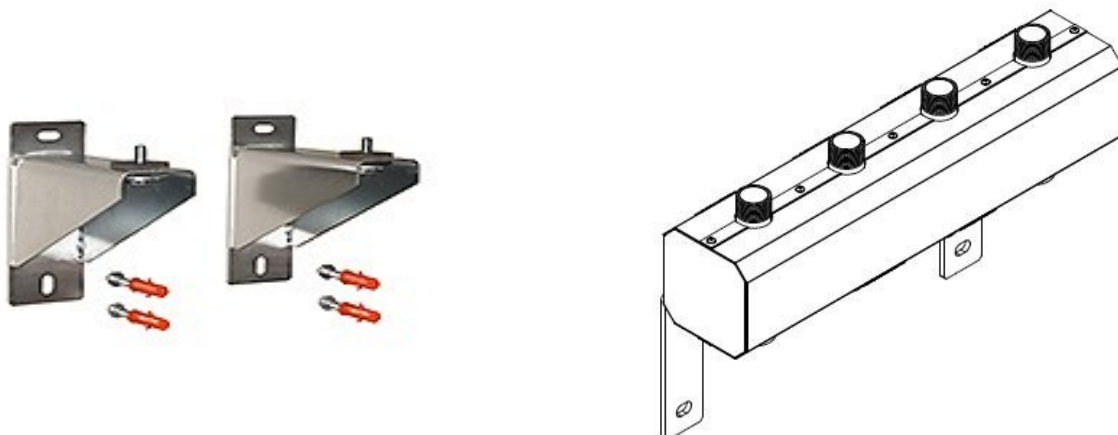
Connessioni ai moduli: 1" maschio, interasse 125 mm (passo 250 mm).

Connessione al separatore idraulico con estremità filettata 1" maschio.

Collettore DN25:



Supporti a parete:



Key Solar S.r.l.

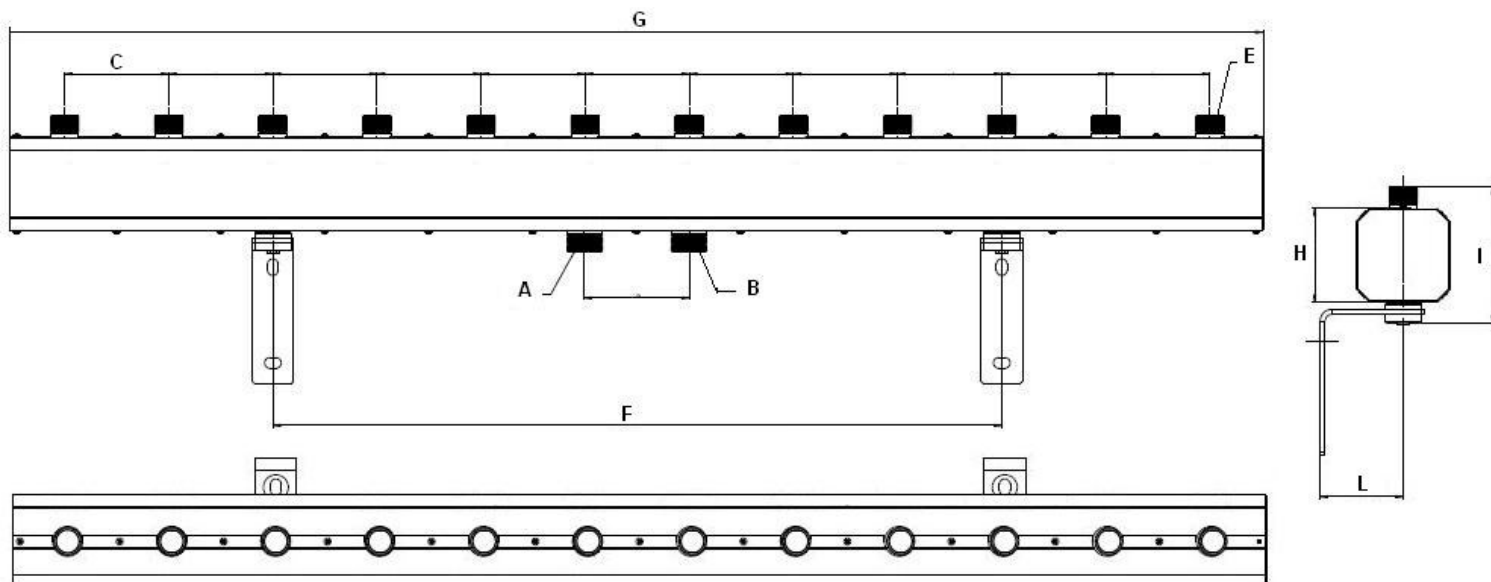
Sede Legale: Corso Stamira, 49 60122 Ancona (AN) - Italy

Sede Op.: Via d'Ancona, 37 60027 Osimo (AN) - Italy

Phone +39 071 7134068 • Fax +39 071 7134068

www.keysolar.it • e-mail: info@keysolar.it

DIMENSIONI:



VALVOLA ANTICONDENSA

DATI TECNICI

N° attacchi		2+2	3+3	4+4	5+5	6+6
Potenza	[kW]	50/70	50/70	50/70	50/70	50/70
Dimensioni	A	1"	1"	1"	1"	1"
	B	1"	1"	1"	1"	1"
	C [mm]	125	125	125	125	125
	E	1"	1"	1"	1"	1"
	F [mm]	276	375	626	626	876
	G [mm]	625	876	1126	1377	1627
	H [mm]	152	152	152	152	152
I [mm]	165	165	165	165	165	
L [mm]	100/150	100/150	100/150	100/150	100/150	
Portata max	m ³ /h	2/3	2/3	2/3	2/3	2/3

Key Solar S.r.l.

Sede Legale: Corso Stamira, 49 60122 Ancona (AN) - Italy

Sede Op.: Via d'Ancona, 37 60027 Osimo (AN) - Italy

Phone +39 071 7134068 • Fax +39 071 7134068

www.keysolar.it • e-mail: info@keysolar.it