

**Termoaccumulatore combinato Smartwarm e Maxiwarm**

*Stoccaggio di Acqua da Riscaldamento prodotta da sorgenti di calore continue o discontinue; produzione istantanea di Acqua Calda sanitaria a mezzo di tubo corrugato in acciaio inox ad alta efficienza.*

**Materiali scambiatore sanitario:**

**Acciaio Inox AISI 316L:**

Trattamento protettivo: decapaggio e passivazione

Esercizio: 6 bar / 95 °C

**Materiale Puffer:**

**Acciaio al carbonio (ST 235 JR):**

Trattamento interno: grezzo

Trattamento protettivo esterno: verniciatura con antiruggine e smalto ind.le

Esercizio Puffer: 3 bar / 95°C

Esercizio scambiatore: 12 bar / 95°C

**Coibentazione:**

Poliuretano Rigido o Flessibile con rivestimento in sky

**Accessori Opzionali:**

- Centralina di controllo analogica
- Resistenza elettrica (attacco da 1" 1/2)
- Termometro
- Termostato
- Kit di ricircolo per sanitario

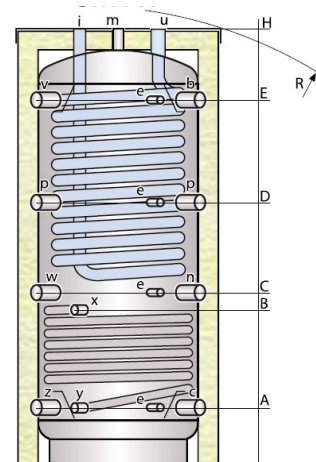
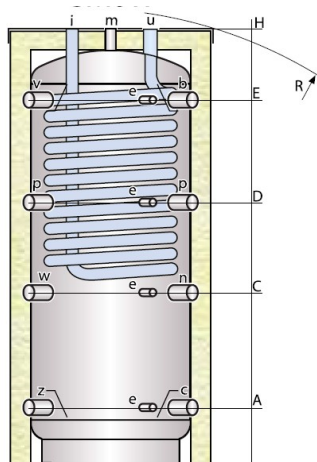
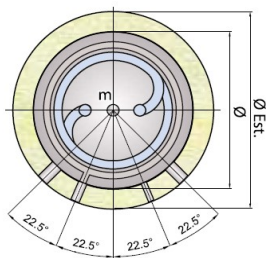


## SMARTWARM - MAXIWARM

### SMARTWARM 300-400 It

#### LEGENDA:

- b. mandata sorgente di calore
- c. ritorno sorgente di calore
- e. termometro-sonda
- i. ingresso acqua fredda sanitaria
- m. sfilato puffer
- n. ritorno impianto di riscaldamento
- p. attacco di servizio
- u. uscita acqua calda sanitaria
- v. mandata impianto di riscaldamento
- w. predisposizione per resistenza elettrica mandata solare
- x. mandata solare
- y. ritorno solare
- z. ritorno riscaldamento bassa temperatura

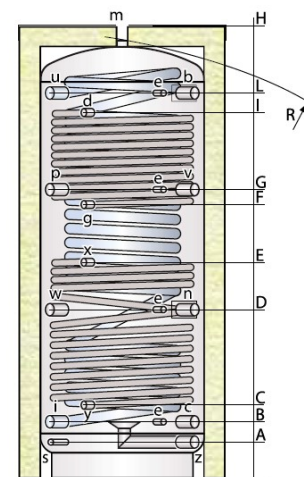
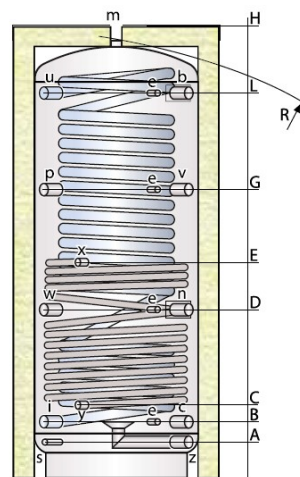
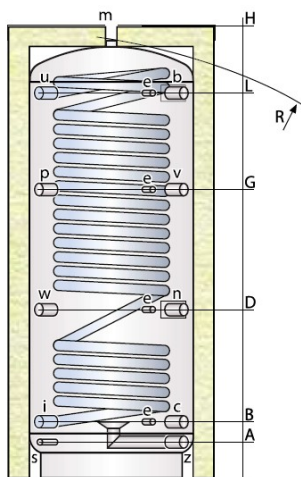
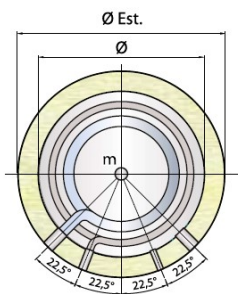


\*isolamento non rimovibile

#### TERMOACCUMULATORE KEY SOLAR ST SMARTWARM

LT	Dimensioni (mm)				Quote (mm)					Scambiatore (mq)		Peso Kg	Attacchi (GAS)			
	Ø	H	ØEst*	R	A	B	C	D	E	INF	SAN		bcmnp wvz	xy	em	iu
300	500	1595	600	1720	215	490	580	1080	1350	1.20	3.60	70	1" 1/2	1"	1/2"	1" 1/4
400	600	1610	700	1770	230	550	610	1090	1365	1.60	3.60	104	1" 1/2	1"	1/2"	1" 1/4

### MAXIWARM



#### LEGENDA:

- b. mandata caldaia biomassa
- c. ritorno caldaia biomassa
- d. mandata caldaia
- e. termometro - sonda
- g. ritorno caldaia di integrazione
- i. ingresso acqua fredda sanitaria
- m. sfilato puffer
- n. ritorno dall'impianto di risc.
- p. attacco di servizio
- q. flangia con scambiatore
- s. scarico
- u. uscita acqua calda san.
- v. mandata all'impianto di risc.
- w. predisposizione per res. elett.
- x. mandata solare
- y. ritorno solare
- z. ritorno dall'impianto di riscaldamento a bassa temperatura

#### Attacchi (GAS)

LT	bcmnp wvz	dgxy s	e	iu (fil.est.)
600	1" 1/2	1"	1/2"	1" 1/4
800	1" 1/2	1"	1/2"	1" 1/4
1000	1" 1/2	1"	1/2"	1" 1/4
1250	1" 1/2	1"	1/2"	1" 1/4
1500	1" 1/2	1"	1/2"	1" 1/4
2000	1" 1/2	1"	1/2"	1" 1/4

#### TERMOACCUMULATORE KEY SOLAR ST MAXIWARM

LT	Dimensioni (mm)				Quote (mm)										Scambiatore (mq)			Peso Kg
	Ø	H	ØEst**	R	A	B	C	D	E	F	G	I	L	INF	SUP.	SAN		
600	650	1895	750	2050*	135	235	315	700	1000	1120	1270	1480	1630	2,50	1,80	5.50	175	
800	790	1750	990	1745	170	275	355	655	875	1015	1145	1345	140	2,50	2.00	7.00	212	
1000	790	2110	990	2095	170	275	350	810	1035	1195	1355	1675	1755	3,50	2,50	7.50	253	
1250	950	2075	1150	2090	215	320	400	745	1060	1200	1380	1600	1705	3,80	2,60	8.50	289	
1500	1000	2115	1200	2145	235	340	420	765	1080	1220	1400	1620	1725	4.00	2,80	10.00	316	
2000	1100	2350	1300	2385	265	370	450	930	1090	1230	1435	1710	1945	4,80	3,80	12.00	371	

\*Per la versione da 600 lt la diagonale di ribaltamento è riferita al serbatoio coibentato; \*\* Tutti gli isolamenti sono rimovibili tranne il modello 600 lt;

#### Key Solar S.r.l.

Sede Legale: Corso Stamira, 49 60122 Ancona (AN) - Italy

Sede Op.: Via d'Ancona, 37 60027 Osimo (AN) - Italy

Phone +39 071 7134068 • Fax +39 071 7134068

www.keysolar.it • e-mail: info@keysolar.it