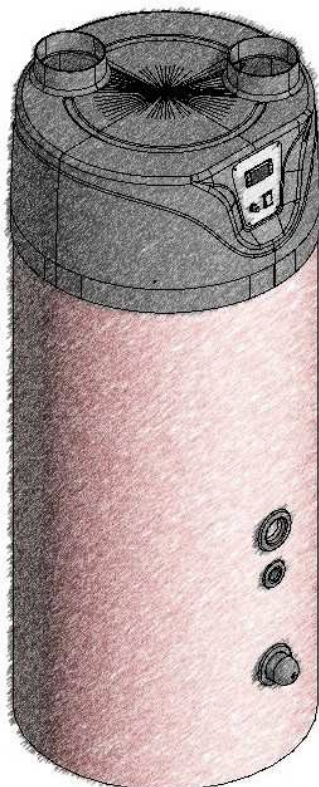


# **BOLLITORE KEY SOLAR ST**

## **SMART SHOWER**



*KEY SOLAR ST SMART SHOWER* è il bollitore sanitario con pompa di calore integrata per la produzione di acqua calda sanitaria. Può essere dotato internamente di doppio scambiatore a serpentino fisso per l'integrazione con altre fonti di energia.



### **POMPA DI CALORE**

La pompa di calore è perfettamente integrata al bollitore ed è stata concepita per sfruttare l'energia termica presente nell'aria come fonte di riscaldamento dell'acqua ad uso sanitario. Per una facile gestione della pompa di calore è presente un display dove vengono visualizzati la temperatura dall'acqua, lo stato del compressore e del ventilatore, nonché eventuali allarmi. Il bollitore KEY SOLAR ST SMART SHOWER è caratterizzato da facilità di installazione, funzionamento silenzioso ed affidabilità.

### **TRATTAMENTO E PROTEZIONE**

Il bollitore presenta un trattamento protettivo interno con smaltatura inorganica alimentare rispondente alla norma DIN 4753.3. La protezione catodica del bollitore è garantita dalla presenza di un anodo al magnesio.

### **COIBENTAZIONE**

KEY SOLAR ST SMART SHOWER presenta una coibentazione in poliuretano rigido con rivestimento in sky colorato.

---

#### **Key Solar S.r.l.**

Sede Legale: Corso Stamira, 49 60122 Ancona (AN) - Italy

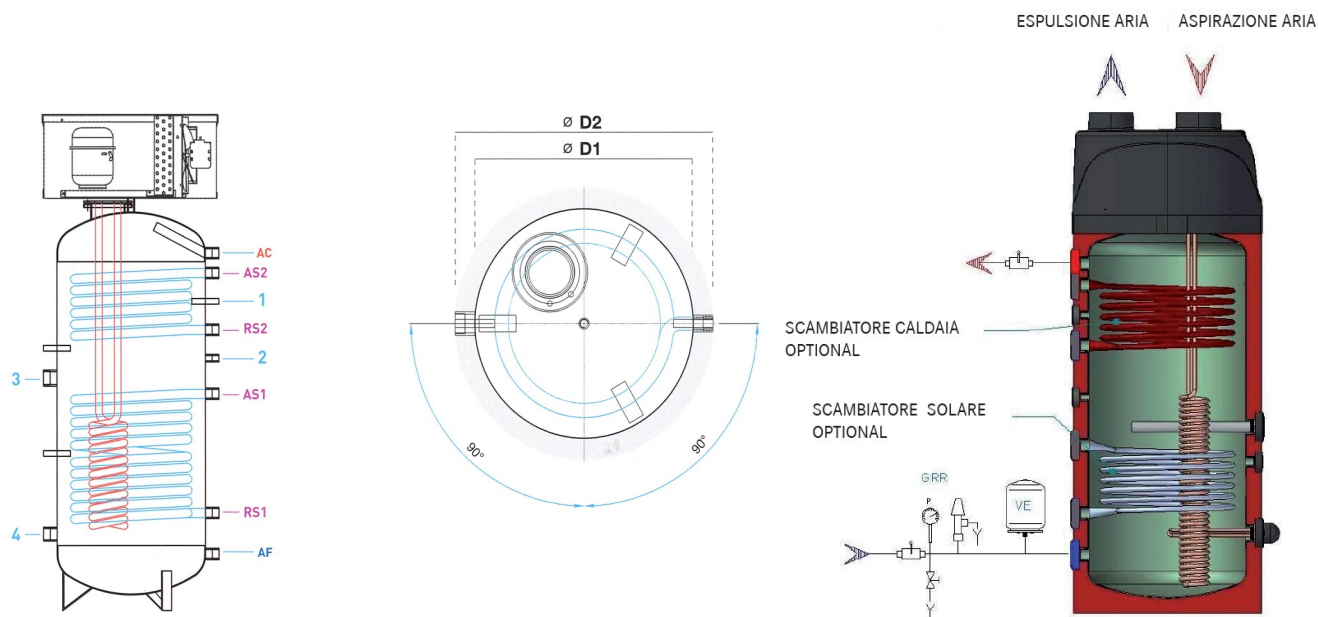
Sede Op.: Via d'Ancona, 37 60027 Osimo (AN) - Italy

Phone +39 071 7134068 • Fax +39 071 7134068

www.keysolar.it • e-mail: info@keysolar.it

# BOLLITORE KEY SOLAR ST

## SMART SHOWER



### BOLLITORE KEY SOLAR ST SMART SHOWER - SMART SHOWER PLUS

LT	DIMENSIONI - QUOTE (mm)															SCAMB.				
	1	2	3	4	AF	AC	RS1	AS1	RS 2	AS2	Ø D1	Ø D2	H	Rib.	T. max esercizio	Press. max	Peso kg	Press. max	Inf. mq	Sup mq
150	679	804	615	264	194	879	330	555	-	-	500	650	1380	1520	60°	6	113	10	0.65	-
200	714	964	615	264	194	1154	330	555	-	-	500	650	1650	1770	60°	6	125	10	0.65	-
300	890	1090	820	270	200	1260	345	765	-	-	550	650	1760	1870	60°	6	153	10	1.31	-
200 P	714	964	615	264	194	1154	330	555	884	1084	500	650	1650	1770	60°	6	135	10	0.65	0.65
300 P	890	1090	820	270	200	1260	345	765	990	1190	550	650	1760	1870	60°	6	169	10	1.31	0.65

LT	ATTACCHI										LEGENDA			
	1	2	3	4	AF	AC	RS1	AS1	RS2	AS2	1 Pozzetto per sonda		AS2 Mandata scamb. Superiore	
150	Ø22	1/2"	1"1/2	1"1/2	1"	1"	1"	1"	1"	-	2 Ricircolo		RS2 Ritorno Scamb. Superiore	
200	Ø22	1/2"	1"1/2	1"1/2	1"	1"	1"	1"	1"	-	3 Anodo al magnesio		AF Acqua fredda	
300	Ø22	1/2"	1"1/2	1"1/2	1"	1"	1"	1"	1"	-	4 Manicotto per resistenza		AC Acqua calda	
200 P	Ø22	1/2"	1"1/2	1"1/2	1"	1"	1"	1"	1"	1"	AS1 Mandata scamb. inferiore		D1 Diametro senza isolamento	
300 P	Ø22	1/2"	1"1/2	1"1/2	1"	1"	1"	1"	1"	1"	RS1 Ritorno scamb. inferiore		D2 Diametro con isolamento	

### Key Solar S.r.l.

Sede Legale: Corso Stamira, 49 60122 Ancona (AN) - Italy

Sede Op.: Via d'Ancona, 37 60027 Osimo (AN) - Italy

Phone +39 071 7134068 • Fax +39 071 7134068

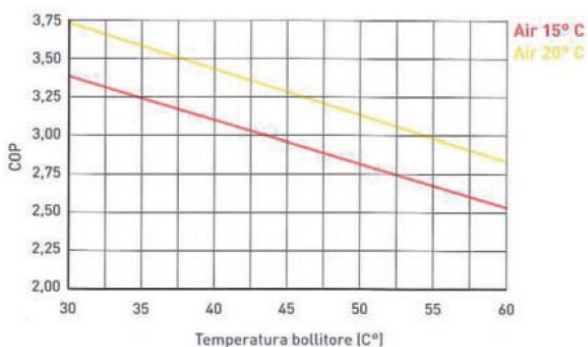
www.keysolar.it • e-mail: info@keysolar.it

# BOLLITORE KEY SOLAR ST

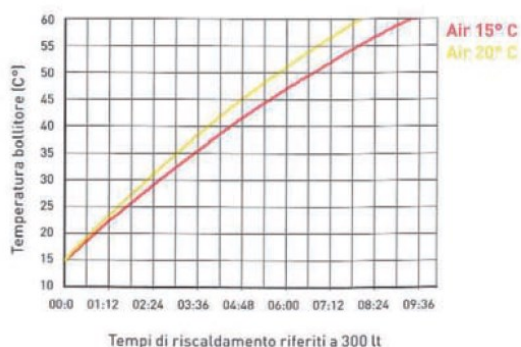
## SMART SHOWER



C.O.P. medio con temperatura d'ambiente di 15°C e di 20°C



Temperatura iniziale del bollitore 15°C  
Temperatura ambiente 15°C e 20°C



DESCRIZIONE POMPA DI CALORE	U.M.	150 LT	200 LT	300 LT
Alimentazione	V/Ph/Hz	230/1/50	230/1/50	230/1/50
Assorbimento massimo pompa di calore	kW	0,80	0,80	0,80
Resistenza elettrica	kW	1,20	1,20	1,20
Temperatura minima aria in ingresso	°C	8	8	8
Temperatura massima aria in ingresso	°C	50	50	50
Temperatura massima PDC	°C	60	60	60
Refrigerante		R134a	R134a	R134a
Carica refrigerante	g	320	320	320
Portata aria massima	m <sup>3</sup> /h	400	400	400
Prevalenza residua disponibile	Pascal	100	100	100
Livello sonoro	Db	54	54	54
C.O.P. medio riferito T 15-45°C		3,2	3,2	3,2
Diametro tubi canalizzazione	mm	160	160	160
Lunghezza massima canalizzabile	mt	5	5	5
Compressore		Ermetico		
Evaporatore		Batteria con alette di alluminio e tubi in rame		
Elettroventilatore		Centrifugo		
Condensatore		Tubo a doppia parete in rame		

### Key Solar S.r.l.

Sede Legale: Corso Stamira, 49 60122 Ancona (AN) - Italy

Sede Op.: Via d'Ancona, 37 60027 Osimo (AN) - Italy

Phone +39 071 7134068 • Fax +39 071 7134068

www.keysolar.it • e-mail: info@keysolar.it